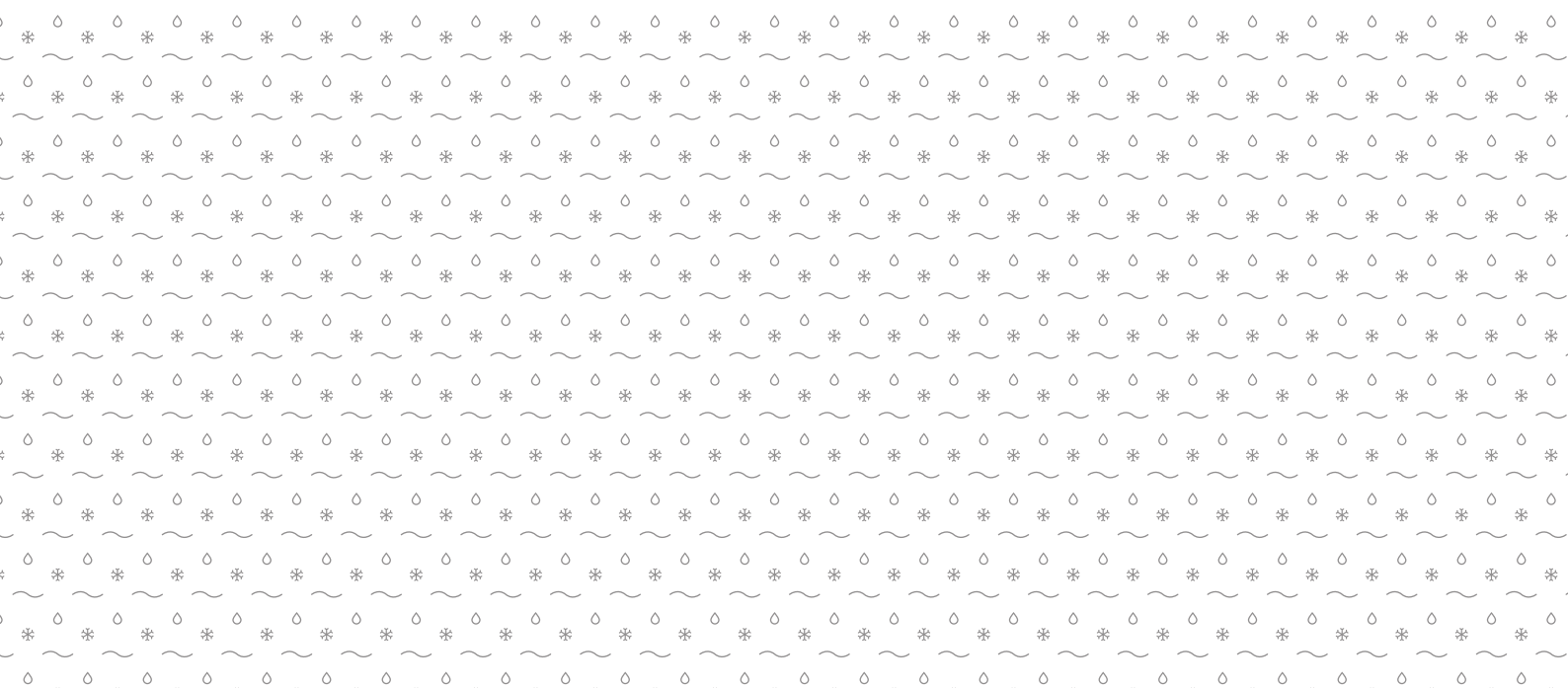


MONTAGEVEJLEDNING

SKYROOF

by gop



INDLEDNING

VIGTIGT! LÆS HELE MONTAGEVEJLEDNINGEN, FØR DU STARTER.

MATERIALEEGENSKABER

gop Skyroof består af plane, massive akrylplader og et aluminiums- og plastprofilsystem. Akryl udvides af varme og krymper, når det bliver koldt. Profilsystemet er designet, så tagpladerne nemt kan bevæge sig, ved temperaturændringer.

MATERIALEFORBRUG

Tagplastguiden er vores smarte digitale service, der hjælper dig med at finde ud af komplet gop materialeforbrug til dit nye tag. Du kan finde Tagplastguiden på www.gopdanmark.dk

VÆRKTØJ

For at montere gop Skyroof skal du bruge følgende værktøjer:

- Fintandet sav
- Tømmestok
- Bor/skruetrækker
- Nedstryger
- Hobbykniv
- Gummihammer
- Tang

FØR MONTERING

- Opbevar tagpladerne på en plan overflade.

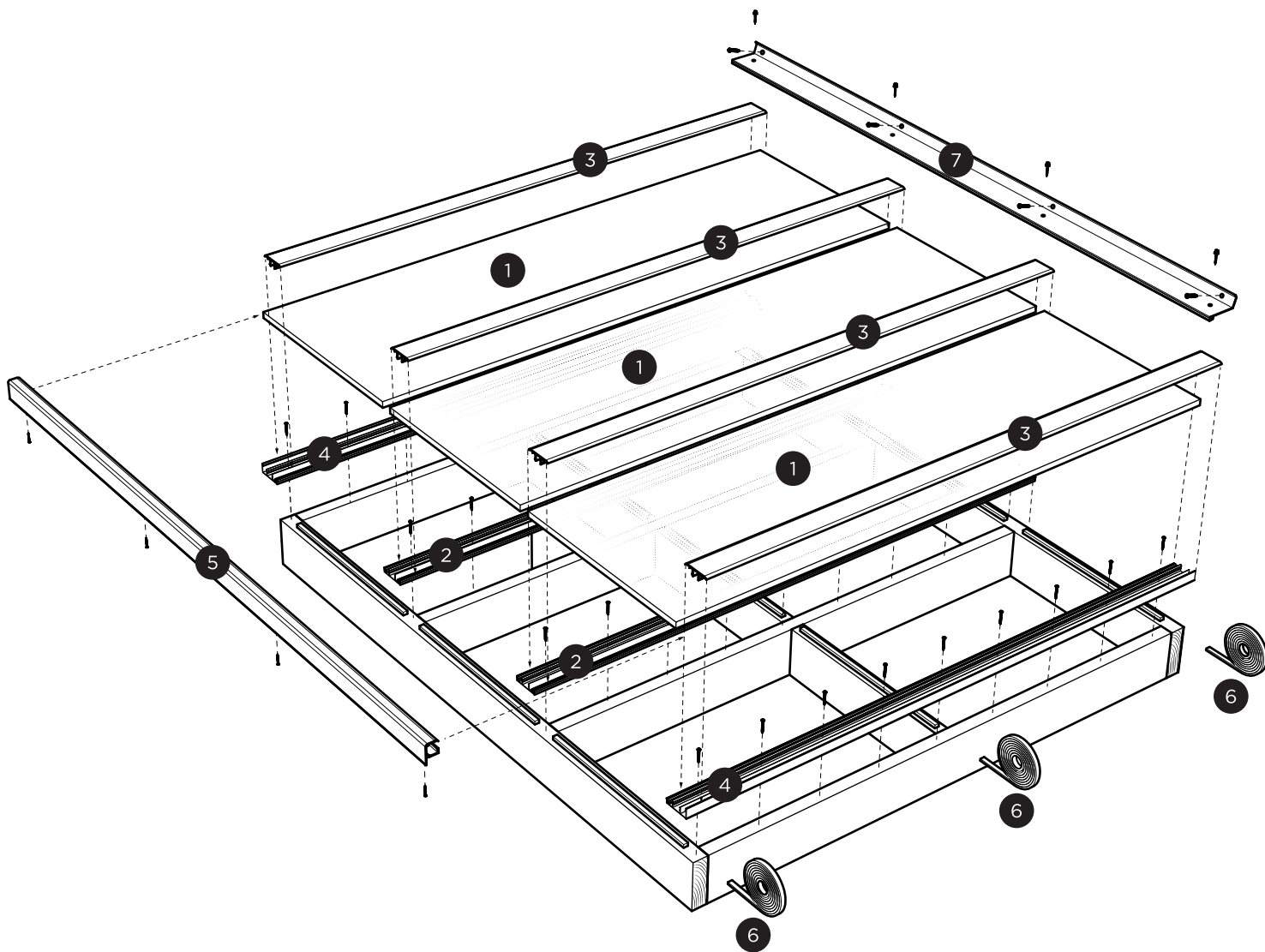
GODE RÅD

Træd ikke direkte på taget, under arbejdet. Læg materialer, der fordeler vægten, såsom en planke, plade eller stige.

Produkter, der anvendes i forbindelse med tagplader, såsom silikone, lim, vaskemidler og maling, skal være kompatible med akryl. Glasuld må ikke være i direkte kontakt med tagpladerne.

HVIS DU ER NØDT TIL AT BORE IND I EN TAGPLADE

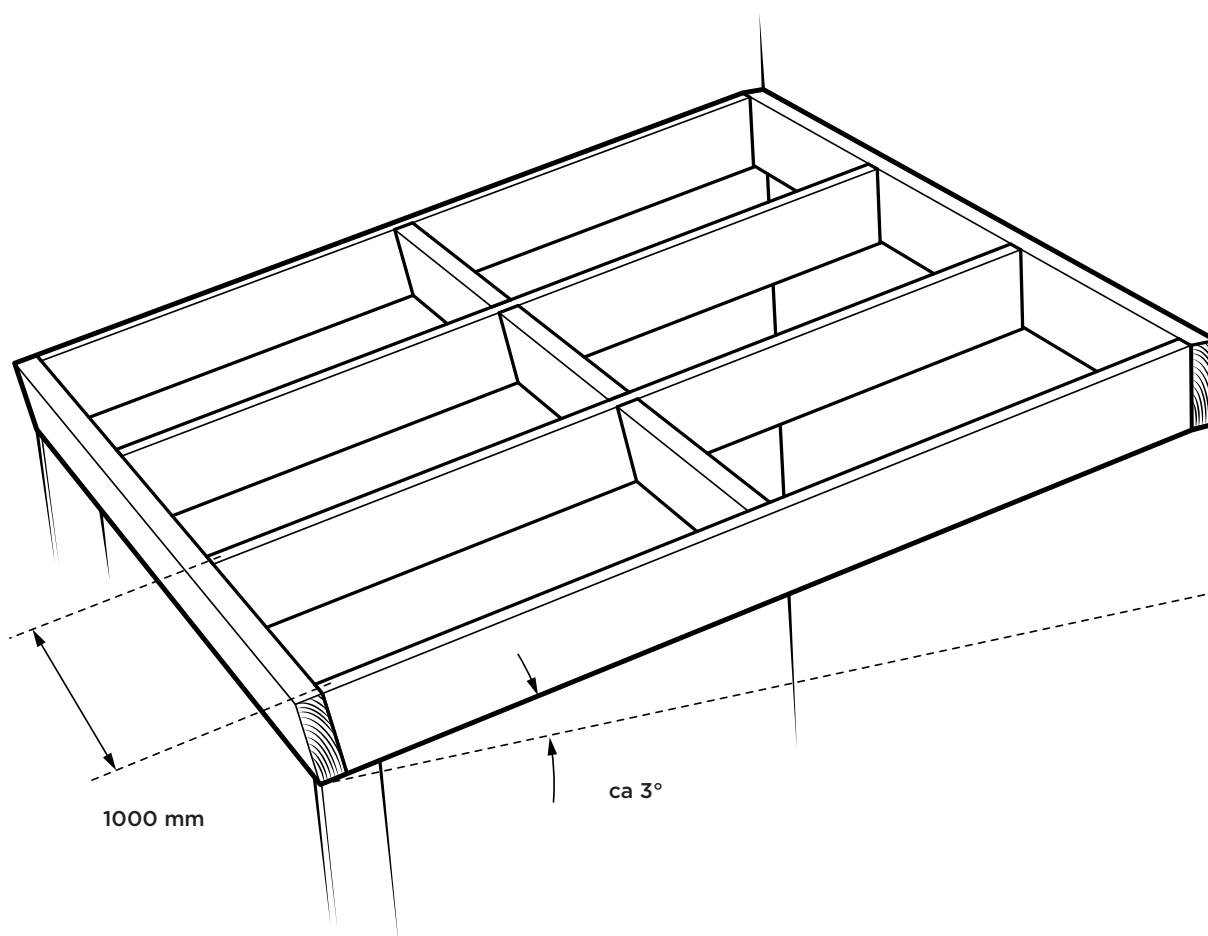
Profilsystemet er designet således, at tagpladerne kan bevæge sig i tilfælde af temperaturændringer. Hvis det bliver nødvendigt at bore ind i tagpladerne for at fastgøre igennem disse, skal du forsigtigt bore overdimensionerede huller og bruge gop alu skive med forsegling. En sådan fastgørelse beskadiger ikke selve pladen, men metoden kan forhindre pladen i at bevæge sig.



- 1 Tagplade af akryl
- 2 gop Samleprofil underdel
- 3 gop Samleprofil overdel
- 4 gop Sideprofil
- 5 gop Vandnæse
- 6 gop Tætningsliste
- 7 gop Murprofil

UNDERKONSTRUKTION

- gop Skyroof bør altid monteres på en konstruktion, bestående af spær og tværgående reglar. Din forhandler kan hjælpe dig med at vælge de rigtige trædimensioner på din underkonstruktion.
- Afstanden mellem reglarne (c/c) styres af bredden af tagpladen + 30 mm.
- Skyroofs standardbredde på 970 mm giver en c/c-afstand på 1000 mm mellem spær. c/c-afstanden er målt fra midten af det ene spær til midten af det næste.
- Afstanden mellem reglarne afgøres af den snezone, hvor taget skal monteres. Se tabellen nedenfor for at se den korrekte afstand.
- Pladerne monteres med tværgående støtte ved for- og bagkanterne.
- Den mindste tilladte hældning på taget er 50 mm/m.
- Oversiden af trækonstruktionen skal være malet i lyse farver for at undgå højtemperaturzoner i direkte sollys.





ANBEFALET LÆGTEAFSTAND VED FORSKELLIGE SNELASTER

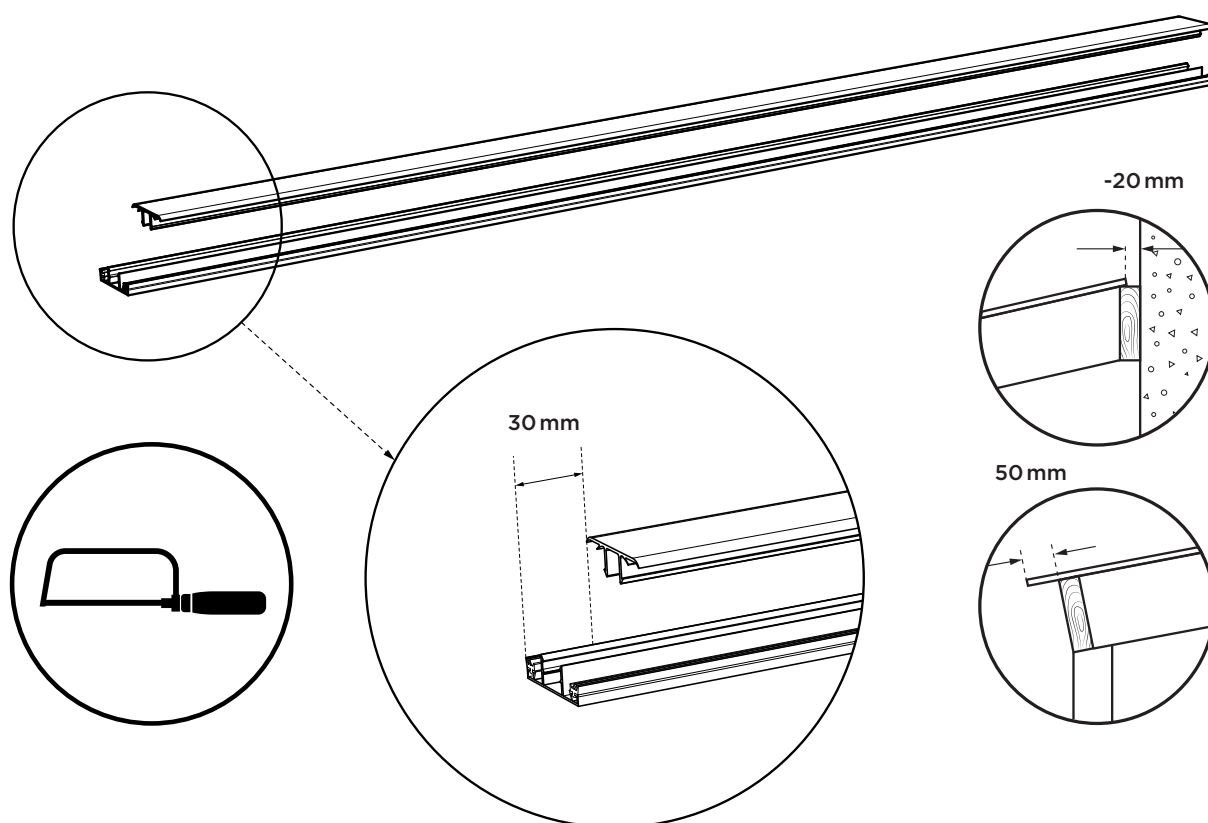
SNELAST	LÆGTEAFSTAND
0-200 kg/m ²	1500 mm
300 kg/m ²	1000 mm
400 kg/m ²	600 mm
500 kg/m ²	500 mm

Søg altid byggeteknisk rådgivning for at sikre at det er tilfældet på din egen byggesag.

MONTERING

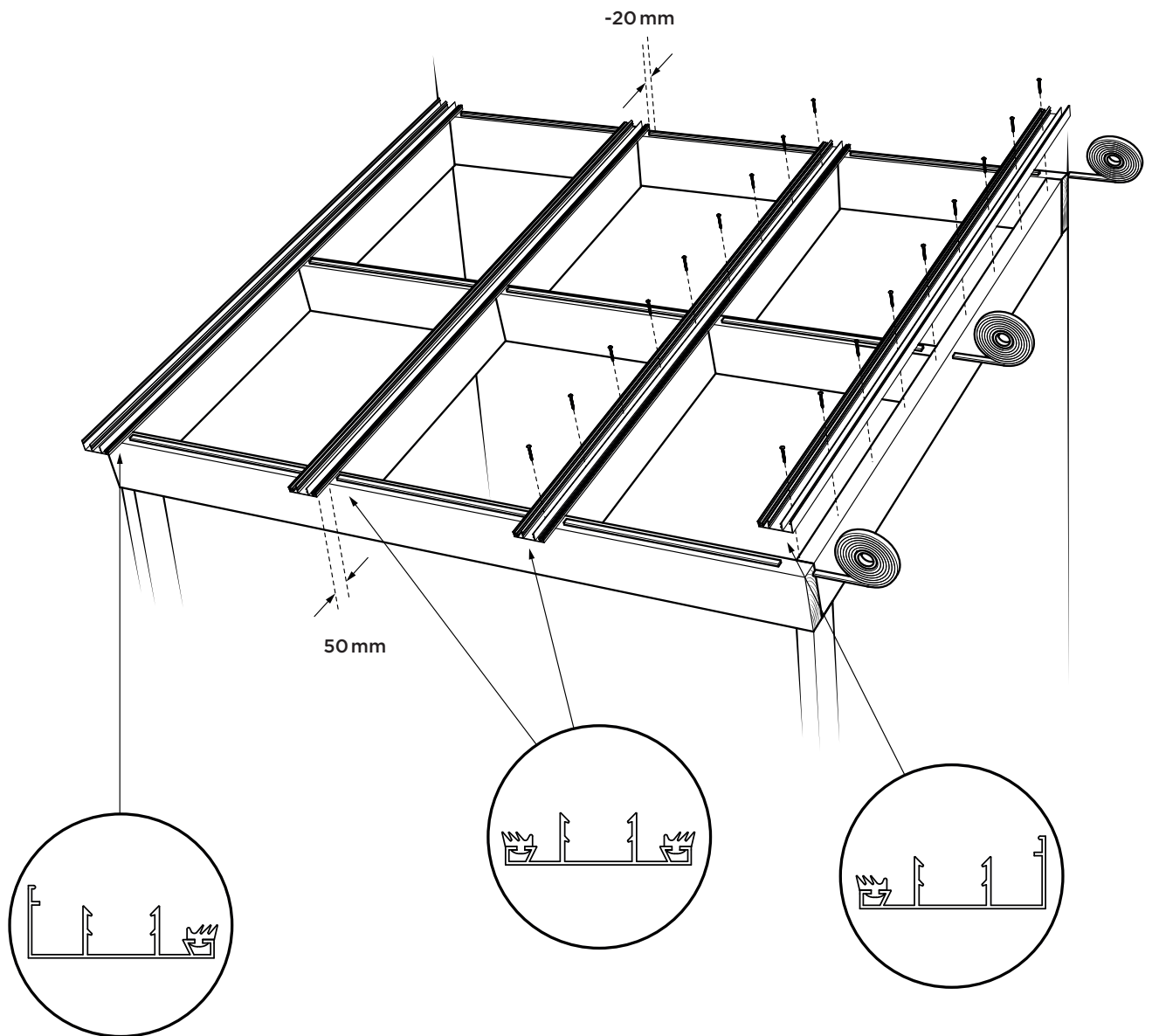
1 TILPASNING AF SAMLE- OG SIDEPROFILER

- Samle- og Sideprofilernes underdele skæres med et udhæng på ca. 50 mm fra underkonstruktionens forkant, og - 20 mm fra husets væg.
- Overdelene skal skæres 30 mm kortere end den samlede længde af samle- og sideprofilerne.
- Du opnår de bedste resultater ved at bruge en nedstryger.



2 MONTERINGS SAMLE- OG SIDEPROFILER

- Samle- og sideprofilerne skal monteres på spær.
- Skru samle- og sideprofilerne ind i midten af profilen med monteringskruer. Brug ca. 3 gop monteringskruer pr. løbende meter.



3

MONTAGE AF TÆTNINGSLISTE

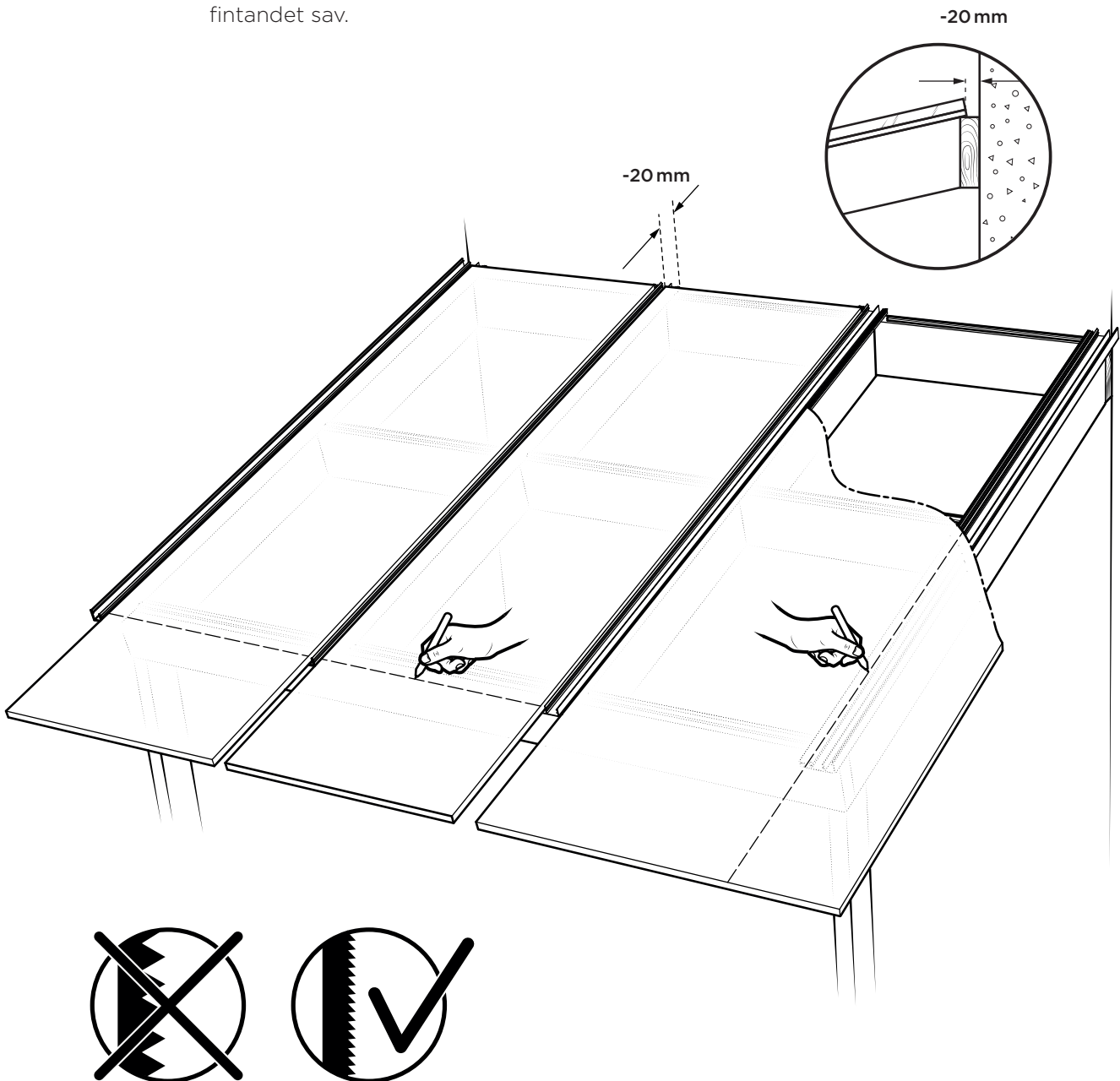
- Tætningslisten er monteret på alle tværgående reglar og ved for- og bagkanterne for at understøtte pladen.
- Montér den selvklæbende tætningsliste på for- og bagrem. Montér også tætningslisten på de tværgående reglar.

5 TILPASNING AF TAGPLADENS LÆNGDE

- Skær pladerne i samme længde som længden af samle- og sideprofilerne.
- Du får det bedste savsnit med fintandet sav.

6 TILPASNING AF TAGPLADENS BREDDER, HVIS DET ER NØDVENDIGT

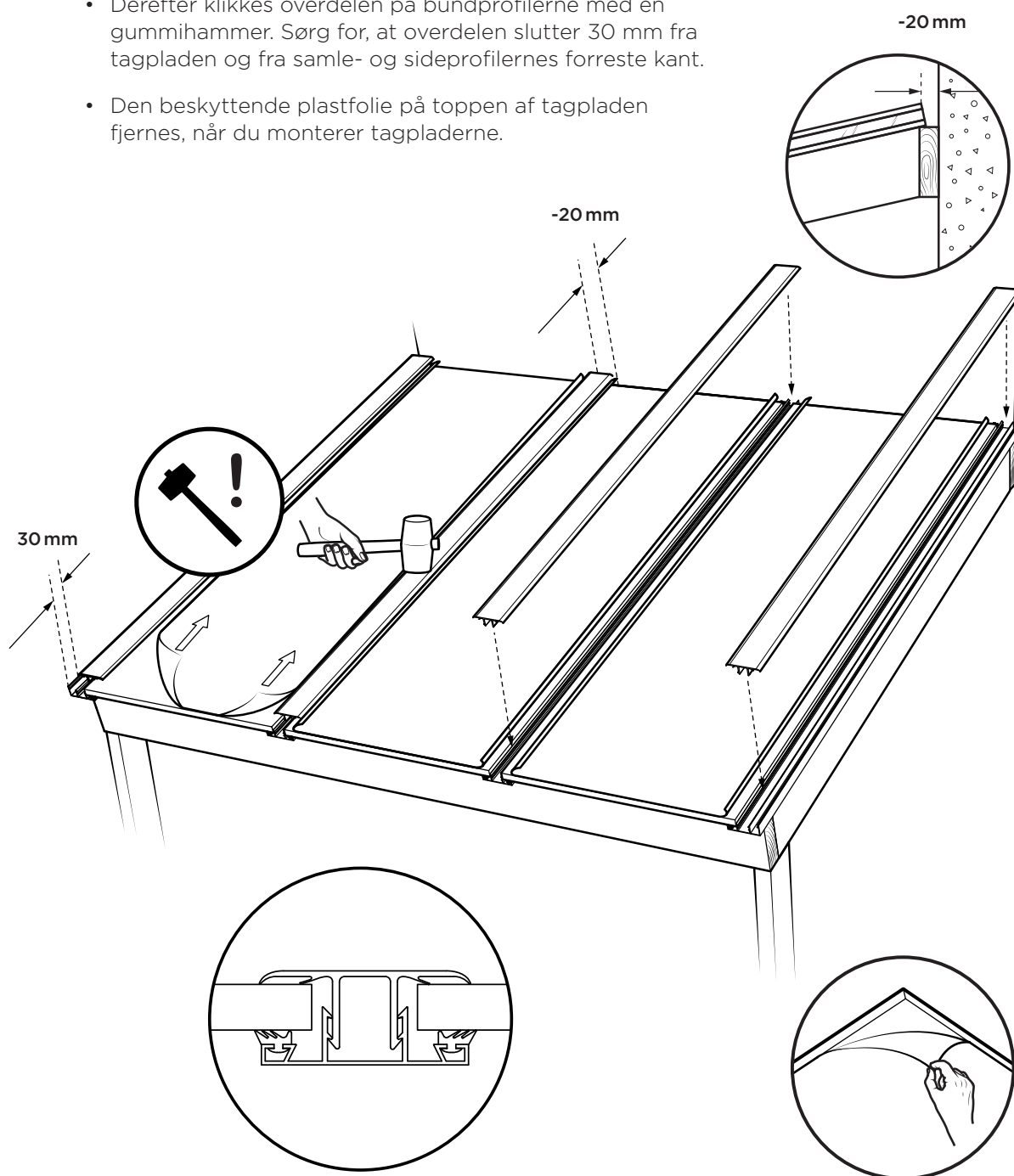
- Tagpladens bredde beregnes ved at måle spærenes centerafstand og trække 30 mm fra bredden af tagpladen
- Du opnår de bedste resultater ved at bruge en fintandet sav.



7

MONTERING AF TAGPLADERNE

- Fjern den beskyttende plastfolie på undersiden af tagpladen, før du monterer tagpladen.
- Placer tagpladerne i bundprofilerne, og sørg for, at de er centreret med samme mellemrum, på begge sider af bundprofilet.
- Fjern den beskyttende plastfolie, der hvor overdelene møder pladerne på toppen af tagpladen.
- Derefter klikkes overdelen på bundprofilerne med en gummihammer. Sørg for, at overdelen slutter 30 mm fra tagpladen og fra samle- og sideprofilernes forreste kant.
- Den beskyttende plastfolie på toppen af tagpladen fjernes, når du monterer tagpladerne.

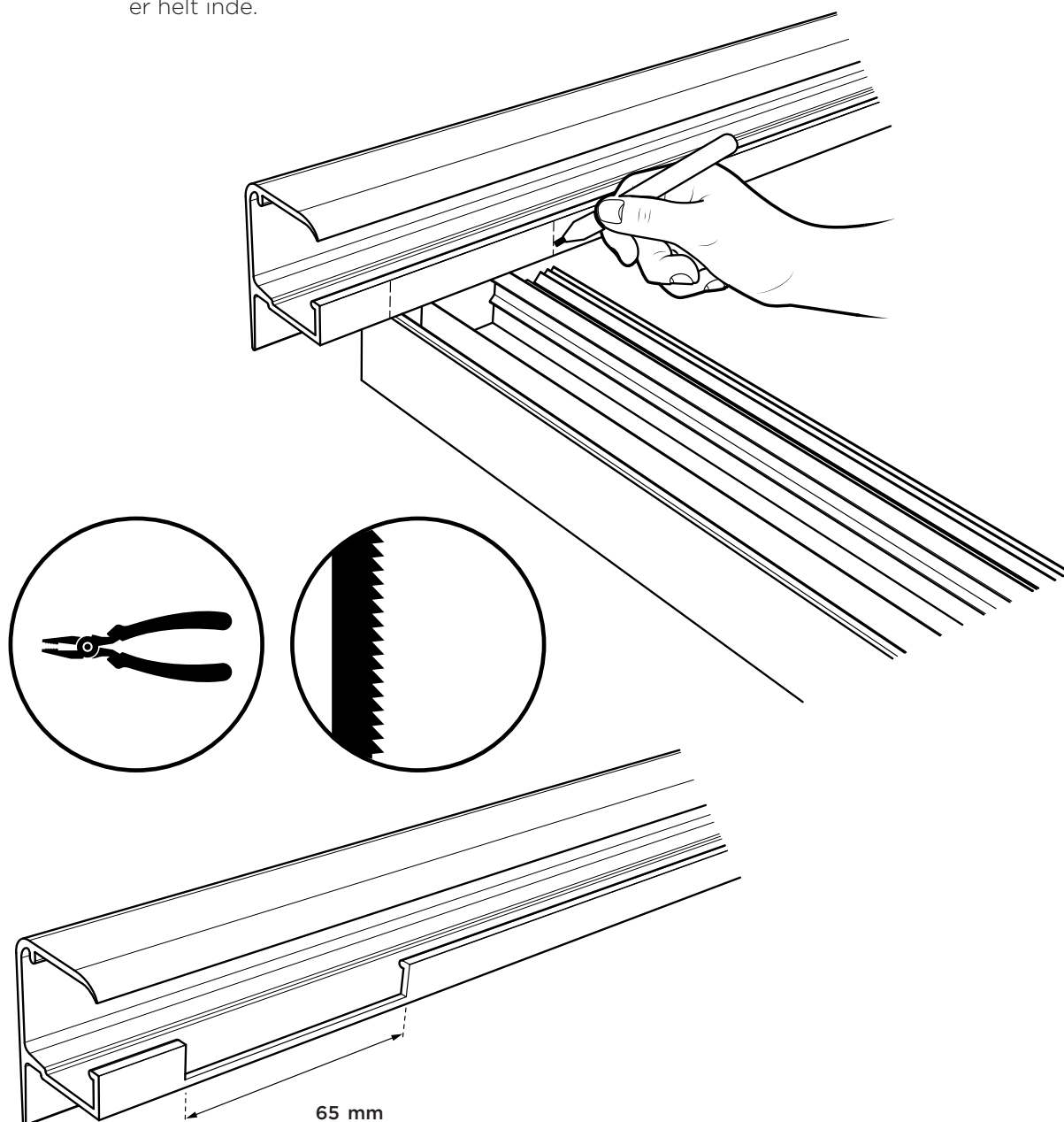


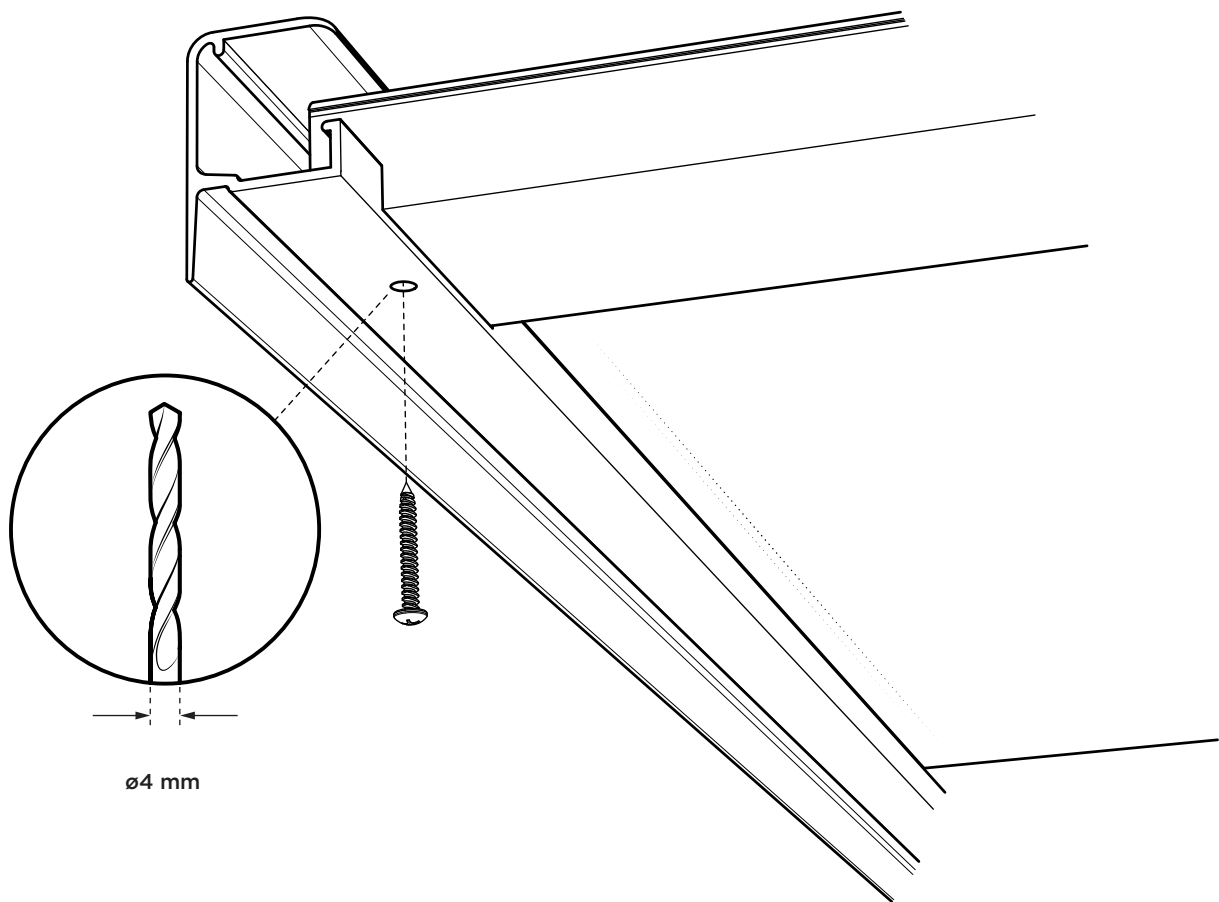
8

MONTERING AF VANDNÆSE

For at vandnæseprofilet passer præcist til samle- og sideprofilerne, skal den tilpasses til profilerne.

- Marker på vandnæseprofilet, hvor yderkanterne af samle- og sideprofilerne møder vandnæseprofilet.
- Rids eller skær i markeringerne og derefter bryd snittet med en tang. Udskæringen skal være mindst 65 mm bred. Du opnår de bedste resultater ved at bruge et nedstrygerblad.
- Tryk vandnæseprofilet på plads, og sørg for at sideprofilet er helt inde.





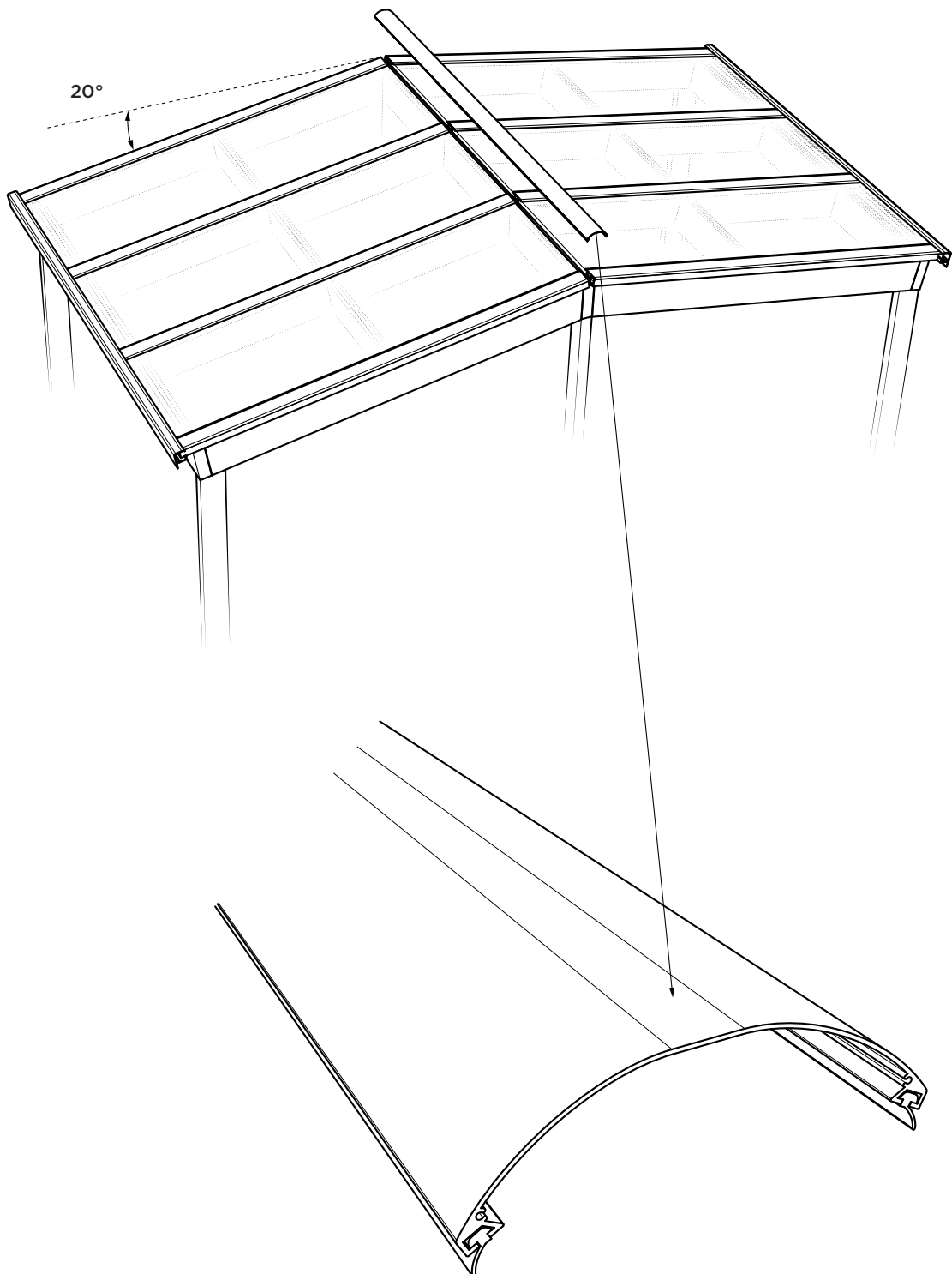
- Marker midten af hver samle- og sideprofil på undersiden af vandnæseprofilet, og bór et 4 mm hul gennem undersiden af vandnæseprofilet og i midten af hver samle- og sideprofil.
- Fastgør derefter vandnæseprofilet med en skrue til hver samle- og sideprofil.

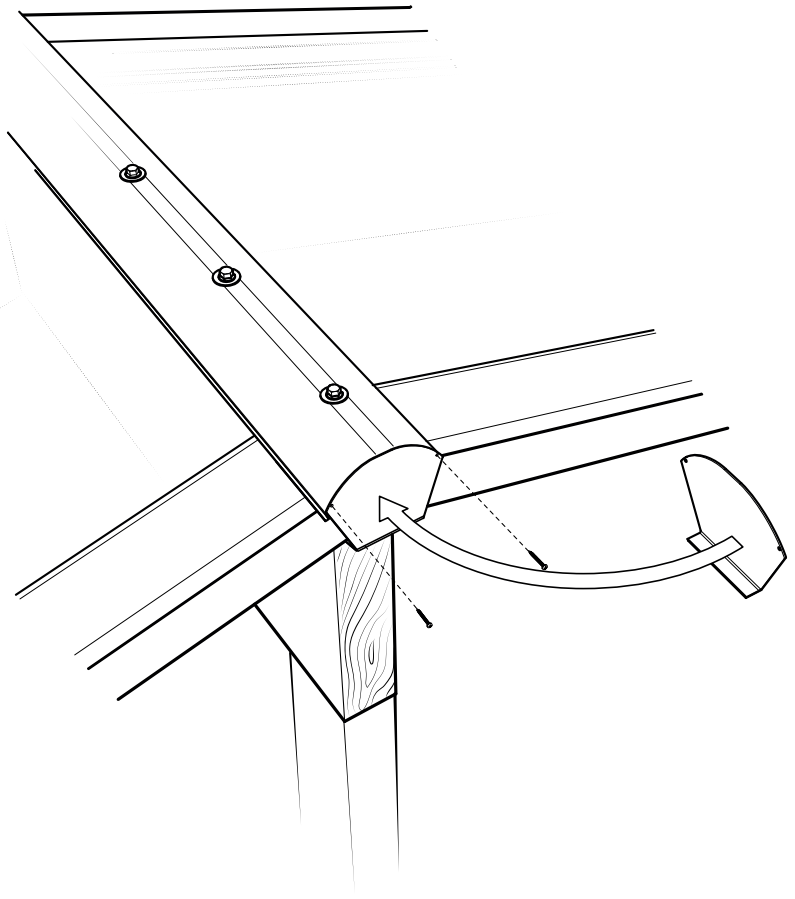
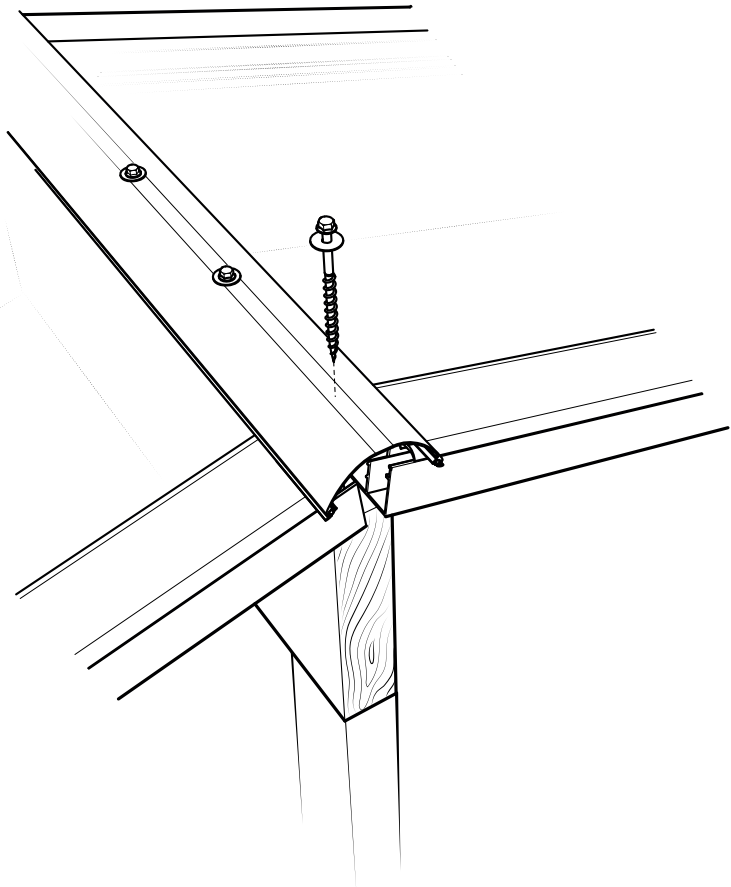
9

MONTERING AF RYGNINGSPROFILET

Rygningsprofilet forhindrer vand i at sive ind.

- Rygningsprofilet kan anvendes på et sadeltag med maksimalt 20° taghældning.
- Rygningsprofilet skrues fast i rygningsspærret.
- Rygningsprofilets endekapper skrues fast i rygningsprofilet.



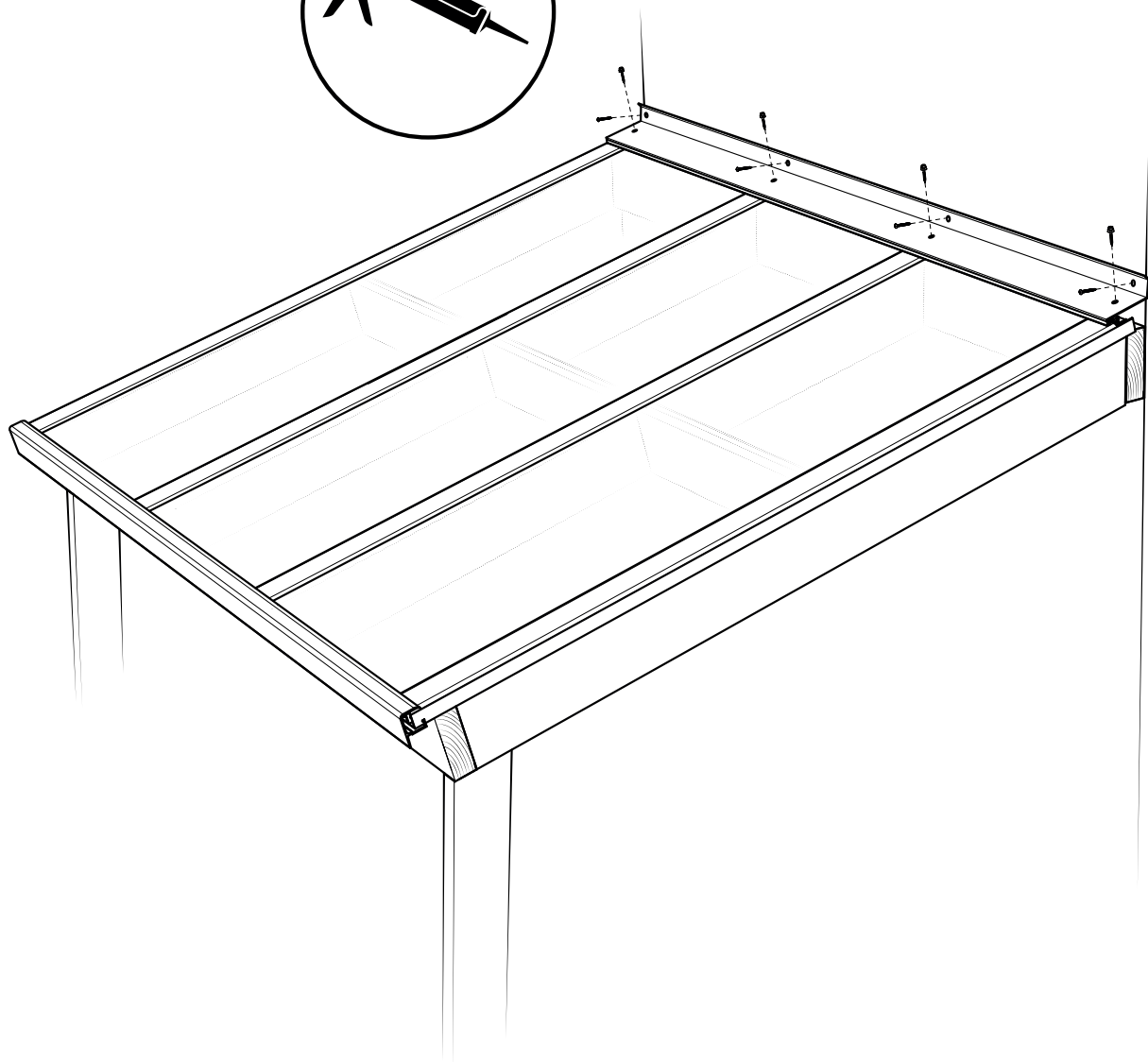
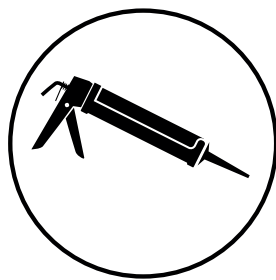


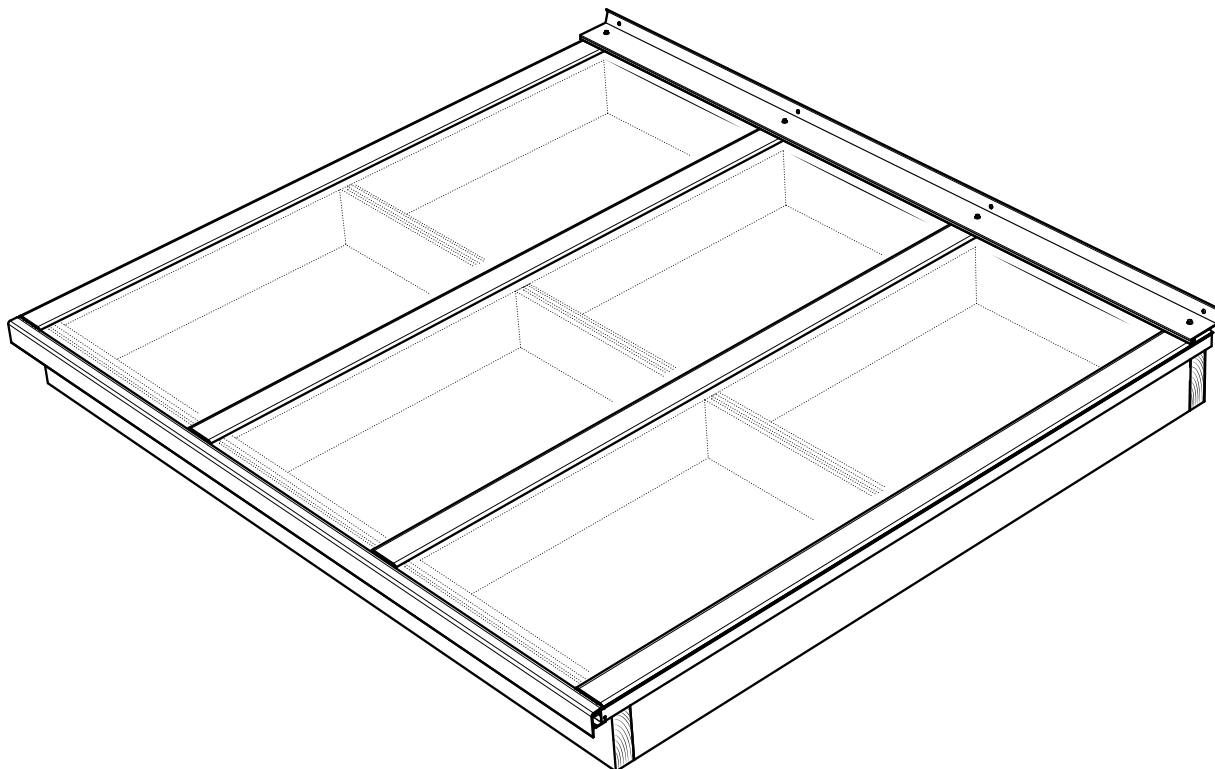
10

MONTAGE AF MURPROFILET

Murprofilet slutter tæt i overgangen fra muren og ud på taget.

- Monter murprofilet hvor taget møder muren.
- Murprofilet skrues ind i muren, samt i hvert samle- og sideprofil.
- Afslut murprofilets top med en vejrbestandig tætningsfuge mod muren.





VEDLIGEHOELSE

Rengør tagpladerne med lunkent vand og opvaskemiddel.

Brug en blød svamp eller klud.

Brug aldrig organiske opløsningsmidler, herunder ethanol (glasrens) eller syre/baseprodukter, der ikke er godkendt til akryl, da disse kan påvirke tagpladerne negativt.

Højtryksrensere kan bruges med forsigtighed.

GARANTI/REKLAMATION

Gop Skyroof har en 10-årig garantiperiode.

Garantierne gælder i tilfælde af en fejl ved produktionen, og kun hvis montagen er udført i overensstemmelse med gop-monteringsinstruktionerne, og plejeinstruktionerne er blevet fulgt.

Klagen skal indgives til gop forhandler, med vedlagt ordrenummer. Synlig transportskade skal straks rapporteres til chaufføren. Skjulte transportskader skal rapporteres inden for 7 dage. Underskriv ikke fragtbrevet, før de leverede varer er kontrolleret.

